



Persiana exterior ARZ Z-Wave



Lea cuidadosamente el manual de instrucciones antes de usar el producto.



Información importante	3
Descripción de la persiana	4
Programación para el dispositivo / Información adicional	5
Agregación del dispositivo a la red (mediante el controlador): la función INCLUDE	5
Agregación del dispositivo a los botones de control: la función ASSOCIATE	5
Compatibilidad entre los dispositivos de diferentes fabricantes dentro de la red Z-Wave	5
Agregación del dispositivo a una red manejada por el controlador de otro fabricante diferente ...	5
Función especial: ALL ON, ALL OFF	5
Mando manual	5
Descripción de la señalización / Parámetros técnicos	6
Declaración de prestaciones	7
Declaración de conformidad / Garantía	8

FAKRO Sp. z o.o
Ul. Węgierska 144A
33-300 Nowy Sącz
Polska
www.fakro.com
tel. +48 18 444 0 444
fax. +48 18 444 0 333

Información importante

Para asegurar el correcto funcionamiento del producto, lea cuidadosamente el manual de instrucciones antes de usarlo.

Le pedimos que lea cuidadosamente este manual de instrucciones antes de proceder al montaje del dispositivo para evitar choques eléctricos, heridas, etc.

Durante el montaje de la persiana exterior enrollable Z-Wave fíjese especialmente en las siguientes recomendaciones:

- Tras su desembalaje, compruebe si todos los componentes de la persiana no presentan huellas de deterioros mecánicos.
- La instalación debe ser llevada a cabo por una persona cualificada conforme a las instrucciones del fabricante.
- Antes de conectar la persiana, asegúrese de que la tensión de alimentación concuerda con los parámetros de la tensión destacados en la placa reglamentaria del fabricante.
- Saque la persiana de su embalaje, extiéndala en una superficie plana y conéctala a la fuente de alimentación (el cable biopolar 15V DC). Compruebe si funciona correctamente a lo largo de un ciclo de trabajo, utilizadno el botón de mando manual.
- Los contenedores de plástico usados para su embalaje deben encontrarse fuera del alcance de los niños, ya que pueden ser fuente de peligro.
- La persiana debe ser usada conforme al destino al que había sido diseñada. La empresa FAKRO no asume la responsabilidad por las consecuencias resultantes del uso erróneo de la persiana.
- Todas y cada una de las actividades vinculadas a la limpieza, ajuste y desmontaje de los componentes eléctricos de la persiana deben ocurrir antes de haberla desconectado de la fuente de alimentación.
- Los trabajos de reparación de la persiana deben ser llevados a cabo por el servicio del fabricante autorizado.
- La persiana está diseñada para su montaje en el exterior de las estancias.
- El mando de la persiana puede dejar de funcionar en caso de condiciones atmosféricas adversas (frío, nieve, etc.).

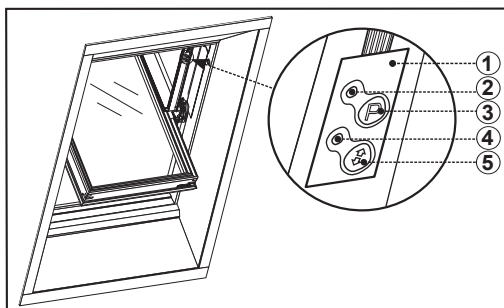
Descripción de la persiana

La persiana ARZ Z-Wave está indicada para su montaje en ventanas de tejado FAKRO y es compatible con los componentes del sistema inalámbrico del mando a distancia proporcionado por FAKRO y por otros fabricantes diferentes que ofrecen productos con el logotipo Z-Wave. La persiana está equipada con un módulo de la comunicación de radio de doble sentido. Para la comunicación Z-Wave utiliza las frecuencias de 868,42 MHz.

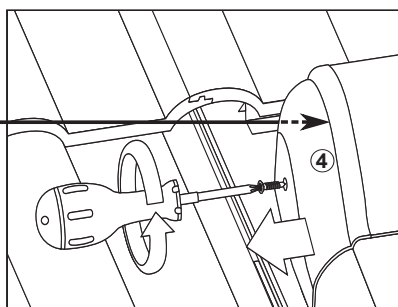
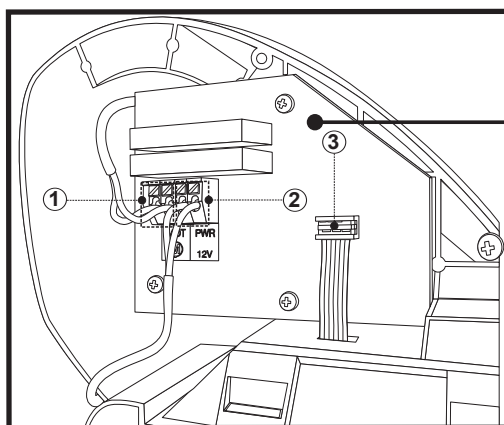
La persiana ARZ Z-Wave viene equipada con tres situaciones de uso limitado:

- con las lamas de la persiana completamente extendidas (el interruptor de uso limitado)
- con las lamas de la persiana completamente recogidas (el interruptor de uso limitado)
- limitando la corriente y protegiendo así la persiana del deterioro y al usuario de las posibles heridas provocadas por el contacto con los elementos deslizantes de la persiana.

Para poder manejar el dispositivo ha de instalarlo conforme a las instrucciones de los dibujos que se incluyen en el embalaje del producto. A continuación ha de programar la persiana ajustándola a uno de los mandos / controladores a distancia (p.ej. el mando ZWP10, el teclado de ZWK o ZWG) proporcionados por FAKRO o cualquier otro fabricante diferente que disponga del módulo Z-Wave. Abajo se presenta una imagen general de la persiana ARZ Z-Wave junto con la descripción de botones e indicadores accesibles.



- 1 – panel de mandos
- 2 – modo red (LED 1)
- 3 – botón de programación
- 4 – modo trabajo del motor (LED 2)
- 5 – botón de mando manual



1. Fuente de alimentación del motor 12VDC
2. Fuente de alimentación 15VDC (de cualquiera polarización)
3. Sitio para conectar el panel de mandos
4. Cubierta protectora lateral, debajo de la que

ATENCIÓN! Antes de proceder a la programación compruebe si el dispositivo no está agregado a ninguna de las redes. Lo indica el diodo modo red.

El diodo modo red encendido comunica que el dispositivo no pertenece a ninguna de las redes y que puede agregarse a cada una de ellas. Si el dispositivo está conectado pero el diodo modo red no está encendido es imprescindible llevar a cabo el procedimiento EXCLUDE.

Agregación del dispositivo a la red (mediante el controlador): la función INCLUDE

Para que el dispositivo pueda comunicarse dentro de la red Z-Wave es imprescindible agregarlo a esta red mediante el controlador PRIMARY. El dispositivo puede agregarse a la red solo si no pertenece a ninguna red diferente.

ATENCIÓN! La información sobre cómo iniciar y llevar a cabo el procedimiento INCLUDE se encuentra en manuales de instrucciones para controladores.

Agregación del dispositivo a los botones de control: la función ASSOCIATE

En el caso de algunos controladores, una vez que se ha agregado correctamente el dispositivo a la red, ha de añadirse a un grupo concreto de botones de control que facilitarán su manejo. Para eso sirve la función ASSOCIATE.

ATENCIÓN! La información sobre cómo iniciar y llevar a cabo el procedimiento ASSOCIATE se encuentra en manuales de instrucciones para controladores.

Compatibilidad entre los dispositivos de diferentes fabricantes dentro de la red Z-Wave

Z-Wave permite integrar los dispositivos de diferentes fabricantes que pueden funcionar unidos en distintos grupos: la luz, el calentamiento, la domótica, etc. Cuantos más dispositivos haya agregados a la red, más seguro y más resistente a las perturbaciones será el funcionamiento de los dispositivos dentro de la red.

Agregación del dispositivo a una red manejada por el controlador de otro fabricante diferente

Inicie el procedimiento INCLUDE mediante el controlador de la red ya existente y a continuación presione el botón de programación P sobre la cortina que quiere agregar a la red.

ATENCIÓN! La información sobre cómo iniciar y llevar a cabo el procedimiento INCLUDE y ASSOCIATE mediante los controladores de diferentes fabricantes se encuentra en los manuales de instrucciones para estos dispositivos.

Función especial: ALL ON, ALL OFF

Se puede definir si la cortina ha de respetar las órdenes “Cerrar completamente” o “Abrir completamente”.

ATENCIÓN! La información sobre cómo definir las funciones “Cerrar completamente” o “Abrir completamente” se encuentra en los manuales de instrucciones de los dispositivos adecuados.

Mando manual

“Botón de mando manual” facilita el manejo de la cortina ARZ Z-Wave justo después de haberla instalado. Si quiere manipular la cortina de un modo manual ha de presionar el botón del mando manual. Los botones trabajan en un ciclo de secuencias, p.ej. start, stop, start en sentido opuesto, stop, etc.

1. Presionar el botón por primera vez provoca que las lamas de la persiana se extiendan.
2. Presionar el botón por segunda vez provoca que la persiana pare.
3. Presionar el botón otra vez provoca que las lamas de la persiana se recojan.



Descripción de la señalización

Modo trabajo del motor		Modo red	
Parpadeo triple del diodo modo motor	La corriente tomada por el motor de la persiana es demasiado alta posiblemente a causa de la nieve, el hielo, las hojas, etc. que se está amontonando sobre las lamas de la persiana. Hay que limpiar las lamas y las guías. En caso de problemas con el uso de la persiana ha de contactarse con el servicio técnico FAKRO.	Encendido continuo del diodo modo red	El dispositivo no se ha asignado a ninguna red, es decir, no es posible mandar a distancia el dispositivo. El diodo siempre está encendido después de conectar al alimentador las nuevas persianas. Se apaga cuando se agrega el dispositivo a la red a través de la función „INCLUDE”.

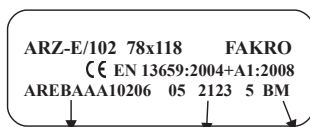
Parámetros técnicos

Parámetros técnicos	
Parámetro	Motor de la persiana ARZ Z-Wave
Tensión de alimentación	15V DC
Corriente nominal	1,4 A
Velocidad	23 r.p.m
Cable de alimentación	2 x 0,75 mm ²

Declaración de prestaciones

	Declaración de prestaciones	Nr <i>D01/CPR/13659/13</i>	 EN 13659	Año de introducción 07
--	------------------------------------	-------------------------------	--	-------------------------------------

1. Tipo del producto: **persiana exterior ARZ (H, E, Solar, Z-Wave)**
2. Número de identificación: **conforme al número colocado en el perfil que conduce las lamas de la persiana (abajo un ejemplo de la marcación)**



AREBAAA10206- código 2123 5 – fecha de fabricación BM – iniciales de la persona que la embala

3. Destinada: **para las ventanas para tejado**
4. Fabricante: **FAKRO Sp. z o.o.
ul. Węgierska 144a,
33-300 Nowy Sącz, Polska**
5. Representante autorizado: **./.**
6. Sistema de evaluación y verificación de la constancia de prestaciones del producto: **4**
7. Normativa : **EN 13659:2004+A1:2008**
8. Analisis inicial del tipo: **realizado en Centre of Building Construction Engineering, Inc., Praga.**
9. Las propiedades declaradas de uso:

Características esenciales	Prestaciones	Especificaciones técnicas armonizadas
Resistencia a la carga del viento	Clase técnica 6	EN 13659:2004+A1:2008

10. Las prestaciones del producto identificado en el punto 1 y 2 son conformes con las prestaciones declaradas en el punto 9.

La presente declaración de prestaciones se emite bajo la responsabilidad del fabricante identificado en el punto 4.

Firmado por y en nombre del fabricante por:



Ewa Łukaszczyk-Haslik
(Director de Certificaciones y Control de Calidad)

Nowy Sącz, 01.07.2013

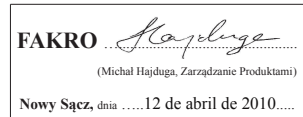
Declaración de conformidad / Garantía

Declaración de conformidad

C E Declaración de conformidad *de acuerdo con la normativa 2006/95/EEC*

Nosotros, FAKRO Sp. z o.o., ul. Węgierska 144 a, certificamos que el producto la persiana ARZ Z-Wave:

- es conforme con las exigencias de las normativas 2004/108/EEC relativas a la compatibilidad electromagnética;
 - es conforme con las exigencias de las normativas 1999/5/EEC relativas a los dispositivos de radio y los dispositivos finales de telecomunicación y que se les reconoce como conformes;
 - s conforme con las exigencias de las normas 2006/95/EEC relativas a los equipos eléctricos previstos al uso dentro de los limitaciones de tensión;
 - ha sido fabricado en conformidad con las normas armonizadas PN-EN 300220-2, PN-EN 301489-3, PN-EN 55014-1, PN-EN 55014-2, PN-EN 60335-2-97, PN-EN 60335-1;
- La persiana ARZ Z-Wave se considera como la máquina, que se puede introducir para su uso sólo después de la instalación consistente con el manual de instalación y uso.



Garantía

El fabricante garantiza el funcionamiento del dispositivo. Asimismo se compromete a reparar o cambiar el dispositivo dañado si el daño es el resultado de los defectos de materiales y de la construcción. La garantía es válida durante 24 meses contados desde la fecha de la venta cumpliendo con las siguientes condiciones:

- La instalación ha sido llevada a cabo por una persona autorizada conforme a las indicaciones del fabricante.
- No se han dañado precintos ni se han introducido cambios en la construcción.
- El dispositivo ha sido usado según lo especificado en el manual de instrucciones. El deterioro no se ha producido ni como consecuencia de los defectos en la instalación eléctrica ni por los fenómenos atmosféricos.
- El fabricante no será responsable de los defectos producidos a consecuencia del uso erróneo y defectos mecánicos.
- En caso de avería se debe entregar el dispositivo a la reparación junto con la tarjeta de garantía. Los defectos detectados a lo largo del período de garantía serán resueltos libres de pago durante un tiempo no mayor a 14 días contados desde la fecha de la aceptación del dispositivo para su reparación. Las reparaciones en garantía y en post garantía son realizados por el fabricante FAKRO PP. Sp. z o.o.

Certificado de calidad:

Dispositivo

Modelo

Número de la serie

Vendedor

Dirección

Fecha de compra

.....

Firma (sello) del responsable de la instalación del dispositivo